



Schlüter®-BARA-RT

Ukončovací profil
ve tvaru T

5.19

Technický list výrobku

Použití a funkce

Schlüter®-BARA-RT je ukončovací profil ve tvaru písmene T pro balkony a terasy. Může být použit pro skladby se štěrkovým ložem, podložkami nebo s kontaktní izolací těsně pod dlažbou.

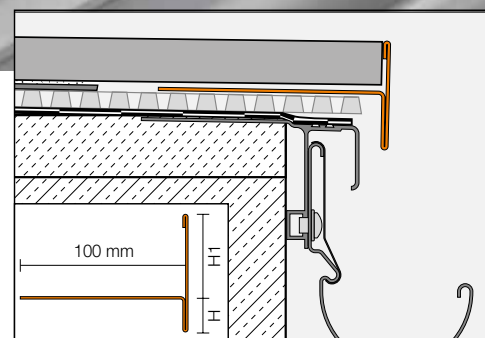
Při pokládání samonosných dlaždic na maltové terče nebo na lože ze štěrku/kamenné drti se ukládá Schlüter®-BARA-RT lichoběžníkovitě perforovaným kotevním ramenem na hranu konstrukce na drenážní vrstvu Schlüter®-TROBA nebo Schlüter®-TROBA-PLUS a výškově a směrově se vyrovná. Svislé ukončovací rameno zakrývá na hraně čelo celé konstrukce a umožňuje odvod drenážní vody. Výšky profilu od 9 mm do 65 mm umožňují provedení hrany konstrukce podle potřeby.

Profil může být dále použit v kombinaci s dlažbou. Ukončovací profil Schlüter®-BARA-RT se přitom lichoběžníkovitě perforovaným kotevním ramenem celoplošně ukládá do lepidla a spojí se s kontaktní izolací.

Schlüter®-BARA-RT lze i v průběhu pokládky potěru ukládat lichoběžníkovitě perforovaným kotevním ramenem celoplošně do potěru, který může být zarovnan zároveň s jeho horní hranou.

Mezi izolací a potěrem se pokládá Schlüter®-TROBA-PLUS jako plošná drenáž zamezující hromadění vsáklé vody v potěru. Při použití izolační rohože Schlüter®-DITRA 25 musí být potěr zarovnan 3 mm pod horní hranou profilu.

Profil zajišťuje opticky čisté ukončení hrany konstrukce a zakrývá hranu dlažby i volné čelo potěru.

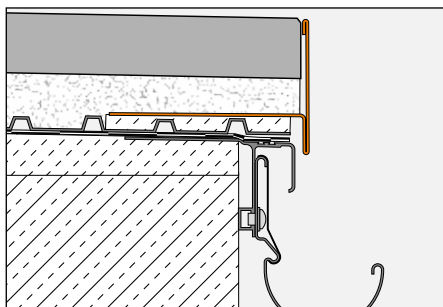


Upozornění: Jako výškově stavitelný krycí profil z lakovaného hliníku stejné barvy je k dispozici Schlüter®-BARA-RHA. Nasazuje se na Schlüter®BARA-RT, slouží k ukončení volných hran balkonů a teras a vytváří opticky čisté ukončení hrany konstrukce.

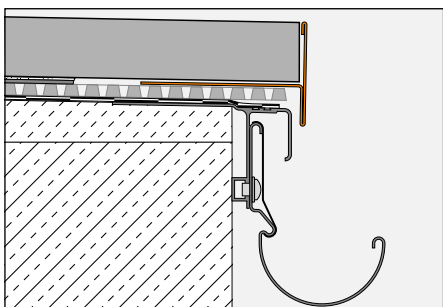
Materiál

Profil se dodává v následujícím materiálovém provedení:

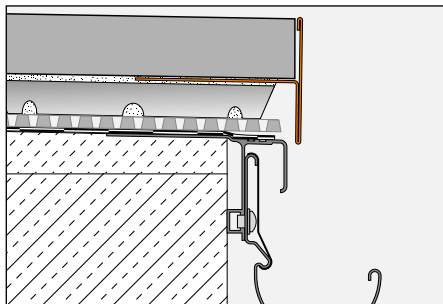
AC = hliník barevně lakovaný



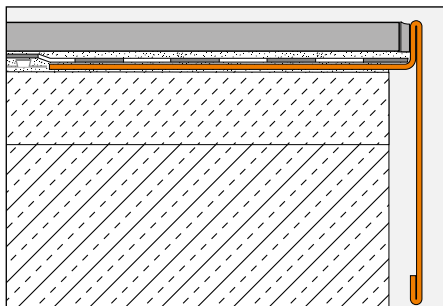
Obr. 1



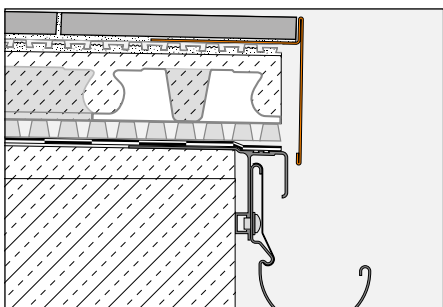
Obr. 2



Obr. 3



Obr. 4



Obr. 5

Vlastnosti materiálu a oblasti použití:

Schlüter®-BARA-RT je vyroben z barevně lakovaného hliníku. Povrchová úprava hliníkového profilu je barevně stálá, odolná proti UV záření a povětrnostním vlivům. Pohledové plochy musí být chráněny před poškrábáním. V tenké vrstvě lepidla, do které je osazen Schlüter®-BARA-RT, se nesmí hromadit voda (uložení profilu celoplošně do lepidla), protože silně zásaditá voda způsobuje korozi hliníku.

Použitelnost Schlüter®-BARA-RT v jednotlivých zvláštních případech je nutno vyjasnit podle očekávaného chemického nebo mechanického zatížení.

Montáž profilu při pokládání samonosných dlaždic na maltové terče nebo lože ze šterku/kamenné drti. (obr. 1 – 3)

1. Schlüter®-BARA-RT se zvolí podle výšky zakrývaného čela hrany konstrukce. Pro vnější rohy jsou k dispozici hotové tvarovky. Konce profilu se spojí na sraz s cca 5 mm mezerou, která se překryje nasazenou spojkou s použitím montážního lepidla Schlüter®-KERDI-FIX.
2. Ukončovací profil Schlüter®-BARA-RT musí být lichoběžníkovitě perforovaným kotevním ramenem osazen do tenkých terčů z malty na předem položenou drenážní vrstvu Schlüter®-TROBA-PLUS a směrově a výškově vyrovnán. Při pokládání dlažby na šterkové lože se nejprve rozvine drenážní vrstva Schlüter®-TROBA a Schlüter®-BARA-RT se bodově usadí do malty.

3.1 Při použití Schlüter®-BARA-RT jako lišty pro zachycení šterku (obr. 1) se šterkové lože zarovná podle tloušťky dlaždic pod horní hranu svislého ramene profilu. Na takto vyrovnané šterkové lože se pak pokládají samonosné dlaždice.

3.2 Při pokládce dlažby na Schlüter®-TROBA-PLUS s omezujícími kroužky pro tenké lože malty (obr. 2) Schlüter®-TROBA-STELZ-DR zakrývá ukončovací profil Schlüter®-BARA-RT volnou hranu dlažby a konstrukce. Na hraně se tenké kroužky ukládají přímo na lichoběžníkovitě perforované kotevní rameno profilu. Samonosné dlaždice se pak pokládají na vyrovnávací tenké terče.

3.3 Při použití podložek Schlüter®-TROBA-STELZ-MR (obr. 3) se profil Schlüter®-BARA-RT ukládá přímo do maltového lože. Ukončovací profil překrývá volnou hranu konstrukce. Samonosné dlaždice se pak pokládají na podložky z kroužků vyplněných maltou.

Poznámka: Pro nerušený odtok vody z hrany konstrukce musí být zajištěn dostatek volného prostoru.

Montáž profilu pro pokládání dlažby na kontaktní izolaci v těsném spojení s dlažbou (obr. 4 + 5)

1. Schlüter®-BARA-RT se zvolí dle výšky zakrývané čelní hrany konstrukce. Pro vnější rohy jsou k dispozici hotové tvarovky. Konce profilu se spojí na sraz s cca 5 mm mezerou, která se překryje nasazenou spojkou s použitím montážního lepidla Schlüter®-KERDI-FIX.
2. Ukončovací profil Schlüter®-BARA-RT se ukládá lichoběžníkovitě perforovaným kotevním ramenem na hranu potěru (obr. 4) resp. na dřívě položenou drenážní rohož Schlüter®-DITRA-DRAIN (obr. 5) do kontaktní vrstvy lepidla a celoplošně se přestěruje.
3. Při použití Schlüter®-DITRA 25 musí být rohož položena až ke kotevnímu rameni profilu. Vodotěsné napojení s profilem je zajištěno izolační páskou Schlüter®-KERDI-KEBA. Izolační páska musí být přelepena v pruhu nejméně 5 cm přes Schlüter®-DITRA 25 a až do konce profilu. Na plné části kotevního ramene profilu se páska celoplošně přilepí těsnícím lepidlem Schlüter®-KERDI-COLL-L nebo montážním lepidlem Schlüter®-KERDI-FIX.
4. Dlažba se pokládá s přiměřenou pružnou spárou ke svislému ukončovacímu rameni.





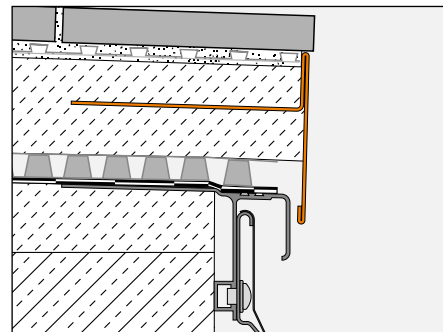
Montáž profilu do potěru (obr. 6)

- Schlüter®-BARA-RT se uloží v maltové vrstvě a směrově a výškově vyrovná. Pro vnější rohy jsou k dispozici hotové tvarovky. Konce profilu se spojí na sraz s cca 5 mm mezerou, která se překryje nasazenou spojkou s použitím montážního lepidla Schlüter®-KERDI-FIX.
- Pro zhotovení roznášecí vrstvy následuje pokládka potěru, který musí být ve spádu zarovnan s horní hranou profilu Schlüter®-BARA-RT nebo s ohledem na tloušťku dlaždic. Pro pokládku separačně-izolační rohože Schlüter®-DITRA 25 musí být potěr srovnán 3 mm pod horní hranu profilu.

Poznámka: Mezi vodotěsnou izolací a potěrem musí být uložena plošná drenáž Schlüter®-TROBA nebo Schlüter®-TROBA-PLUS.

Poznámka

Schlüter®-BARA-RT nevyžaduje zvláštní údržbu a péči. Lakovaný povrch hliníkového profilu je stálobarevný. Poškozená místa na pohledové ploše lze odstranit přelakováním.



Obr. 6

Přehled výrobků:

Schlüter®-BARA-RT

Barvy: PG = pastelově šedá, GM = šedá metalíza, HB = hellbeige, RB = rehbraun, SB = schwarzbraun,

BW = brillantweiß

Dodávaná délka: 2,50 m

Barvy	PG	GM	HB	RB	SB	BW
H/H1 = 9/60 mm	•	•	•	•	•	•
H/H1 = 12/16 mm	•	•	•	•	•	•
H/H1 = 12/65 mm	•	•	•	•	•	•
H/H1 = 20/50 mm	•	•				
H/H1 = 25/40 mm	•	•				
H/H1 = 30/35 mm	•	•				
Vnější roh 90°	•	•	•	•	•	•
Spojka	•	•	•	•	•	•

Text pro výběrová řízení:

Dodat ____ bm ukončovacího profilu ve tvaru T Schlüter®-BARA-RT z barevně lakovaného hliníku, s lichoběžníkovitě perforovaným kotvením ramenem a odborně osadit podle pokynů výrobce. Příslušenství jako vnější rohy a spojky

- se započítávají do jednotkových cen,
- budou hrazeny zvlášť jako příplatek.

Výška profilu: _____ mm

Barva: _____

Výr.č.: _____

Materiál: _____ Kč/m

Mzda: _____ Kč/m

Celková cena: _____ Kč/m

